

12155 Laptop-Ständer

- Vielseitig einsetzbarer Laptopständer
- Auflageplatte aus Stahl mit praktischer Prismenverbindung
- Handliche Bedienelemente für die Einstellung der Stativhöhe und die Neigung der Platte.
- Umklappbare Füße für platzsparenden Transport
- Schnelles Auf- und Abbauen ohne Einsatz von Werkzeugen.
- Dimensionen: Höhe 790-1300 mm, Platte 400 x 290 x 7 mm, Gewicht: 3,2 kg

Vielen Dank, dass Sie sich für dieses Produkt entschieden haben. Diese Anleitung informiert Sie über alle wichtigen Schritte bei Aufbau und Handhabung. Wir empfehlen, sie auch für den späteren Gebrauch aufzubewahren.

SICHERHEITSHINWEISE

AUFLAGEPLATTE SOLLTE STETS WAAGERECHT EINGESTELLT WERDEN.

Die Möglichkeit die Neigung der Auflageplatte zu verstellen, dient in erster Linie der platzsparenden Aufbewahrung und der Transportfreundlichkeit.

- Falls das Laptop auf bewußt geneigter Auflage platziert werden soll, müssen Sie die Sicherheit dieser Zusammenstellung vorher prüfen.
 - Hält das Laptop ohne zu rutschen ?
 - Bildet die Auflagenkante einen Anschlag ?
 Falls nicht müssen Sie die Stellung der Auflage korrigieren, d.h. in die Waagerechte neigen.

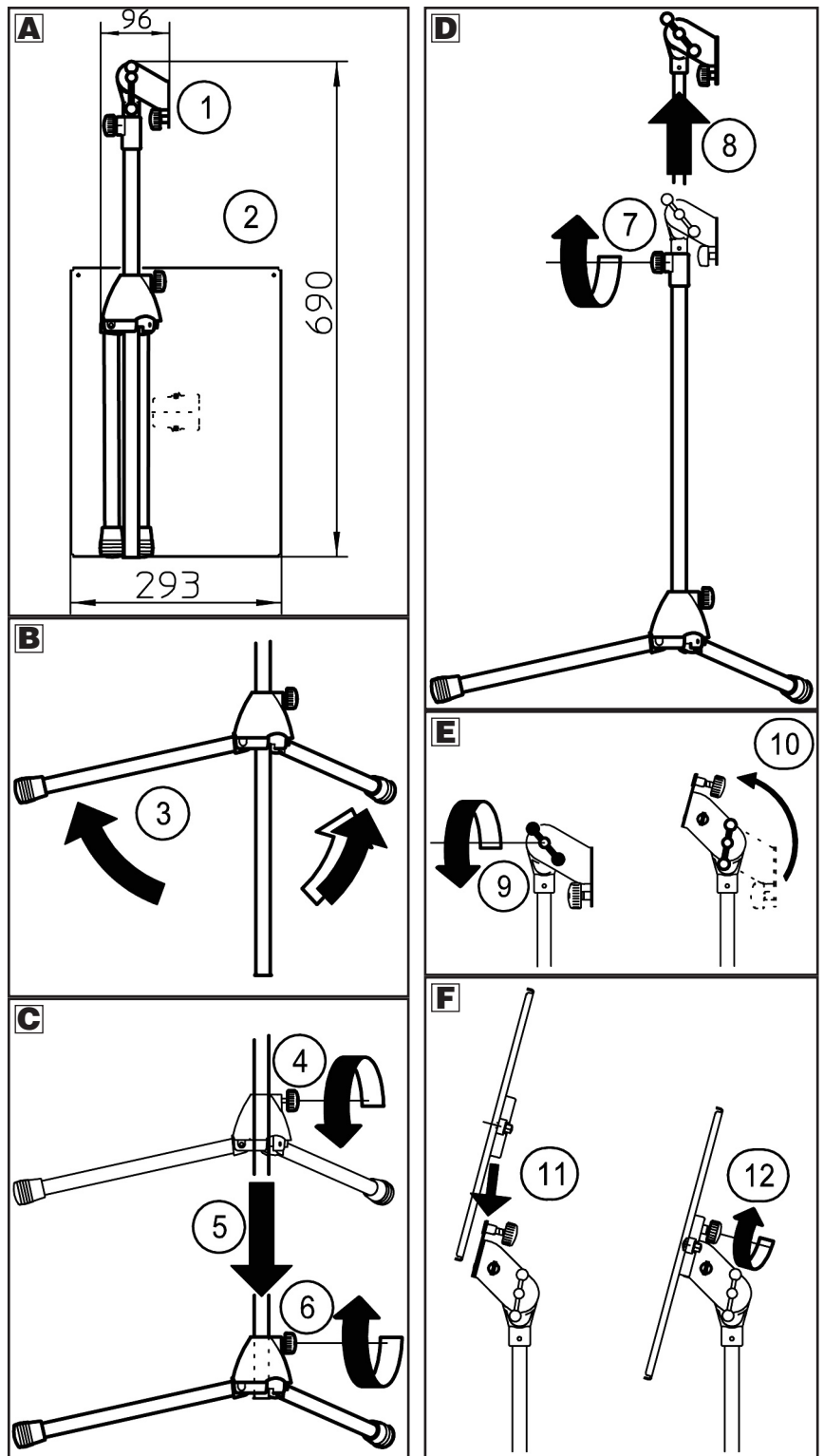
Grundsätzlich gilt:

- Bedienelemente fest anziehen. Jedoch ohne Werkzeuge - Handkraft genügt.
- Auf geeigneten und ebenen Boden achten
- Die Möglichkeit das Produkt zusammenzuklappen birgt naturgemäß Einklemmgefahren: umsichtige Handhabung bei Aufbau, Betrieb und Abbau sind daher unverzichtbar.

SICHERHEITSHINWEISE

- Der Aufbau des Statives ist denkbar einfach. Lediglich die Auflageplatte **2** muss noch mit dem ansonsten vollständig vormontierten Stativ **1** verbunden werden.
- Füße **3** bis zum Anschlag nach außen klappen.
- Sockelschraube lösen **4** und Fußgestell bis zum Anschlag nach unten schieben **5** - Sockelschraube wieder festdrehen **6**.
- Klemmschraube an der Spannschelle lösen **7**, Auszugrohr in gewünschte Höhe bringen **8**, Klemmschraube wieder festdrehen.
- Feststellmutter lösen **9**, Schwenkgelenk **10** nach vorne drehen, Feststellmutter wieder anziehen.
- Steckschuh der Auflageplatte auf Blechprisma des Gelenks schieben **11** und diese Verbindung durch Festdrehen der Rändelschraube **12** sichern.

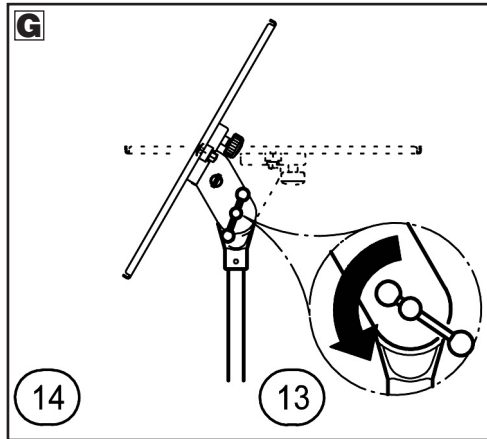
Die Demontage erfolgt in umgekehrter Reihenfolge.



BENUTZERHINWEISE / FUNKTIONEN / ABMESSUNGEN

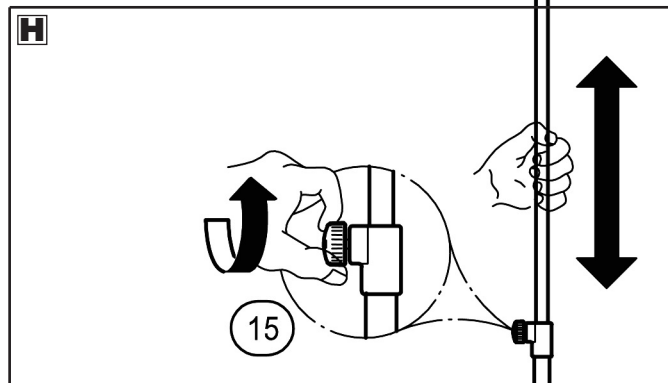
G. AUFLAGEPLATTE STUFENLOS NEIGBAR

- Klemmgriff lösen **13**,
- Platte in gewünschte Position schwenken **14**,
- Klemmgriff **13** wieder anziehen



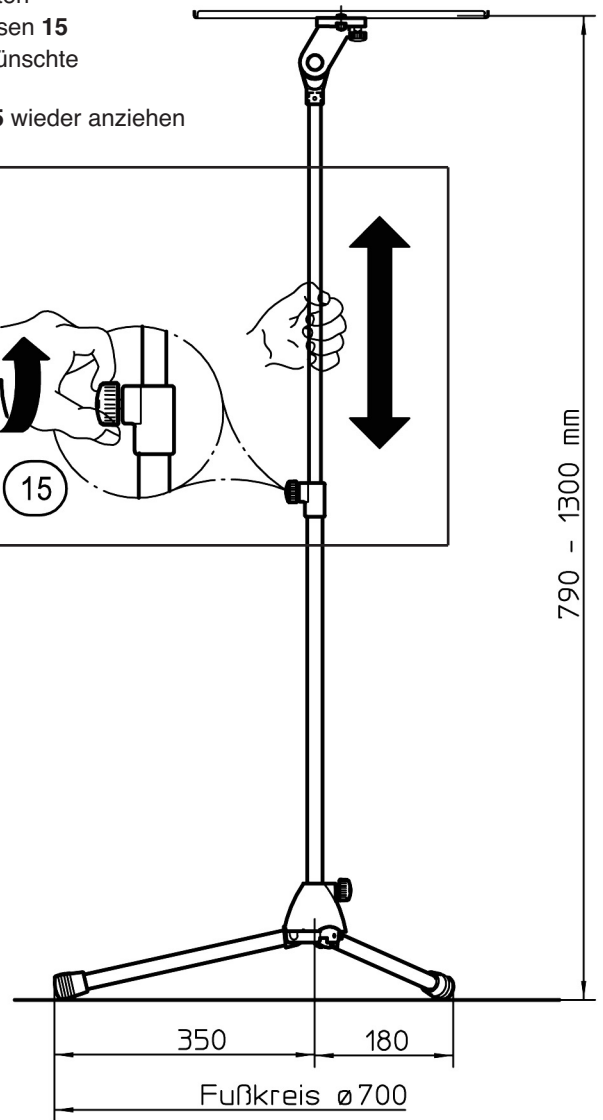
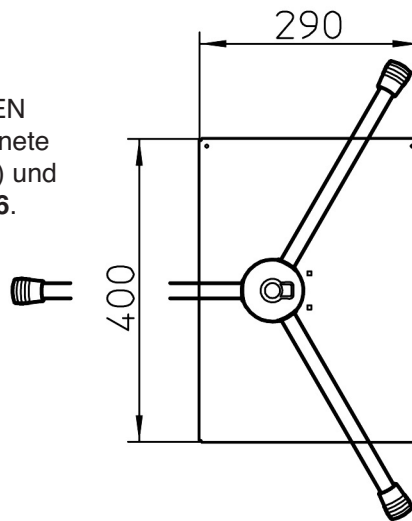
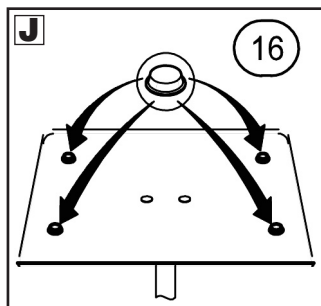
H. ROHRKOMBINATION STUFENLOS HÖHENVERSTELLBAR

- Auszugrohr festhalten
- Klemmschraube lösen **15**
- Auszugrohr in gewünschte Höhe bringen
- Klemmschraube **15** wieder anziehen



J. GUMMINOPPEN AUFKLEBEN

- Je nach Laptopgröße geeignete Stellen aussuchen (4 Stück) und Noppen auf Platte kleben **16**.



PRÜFEN, INSTANDHALTEN, REINIGEN

- bei Wartungsarbeiten auf evtl. Gefährdungen achten (Einklemmen, Anstoßen)
- zur Reinigung am besten ein leicht feuchtes Tuch und ein nicht scheuerndes Reinigungsmittel benutzen

FEHLERSUCHE (F) und BESEITIGUNG (B)

- | | |
|--------------------------|---|
| F: Stativ steht schief | B: Prüfen ob Füße kpl. ausgeklappt sind (siehe B) |
| F: Auflageplatte wackelt | B: Grundrohr bis zum Anschlag aus dem Sockel ziehen und Sockelschraube festziehen (siehe C) |
| | B: Steckverbindung prüfen, Rändelschraube festziehen (siehe F) |
| | B: Prüfen, ob Steckschuh mit Platte fest verschraubt ist |
| | B: Knebelgriff des Gelenks fest anziehen (siehe G) |

TECHNISCHE DATEN / SPEZIFIKATIONEN

Material	Füße, Rohre, Schwenkgelenk: Stahl, pulverbeschichtet, schwarz Schrauben, Muttern: Stahl, verzinkt, vernickelt Steckschuh: Zink-Druckguss, pulverbeschichtet, schwarz Auflageplatte: Stahl, pulverbeschichtet, schwarz/silber Parkettschoner: Thermoplastischer Elastomer (TPE), schwarz Sockel, Klemmstück, Schelle: Polyamid (PA), schwarz
Abmessungen	Stativ: Fußkreis \varnothing 700 mm; Höhe: 790-1300 mm; Platte: 400 x 290 mm (aussen: 403 x 293 mm)
Gewicht	3,2 kg
Verpackung	Einzelkarton: B x T x H: 1000 x 285 x 260 mm
Zubehör (optional)	11450 Tragetasche; 12218 diverse Noten- und Instrumentenablagen; Brillenablage etc.