

# 14005 Rückenlehne für »Gomezz«

- die sinnvolle Ergänzung für den 14000 Drummersitz »Gomezz«
- jederzeit schnell montier- und demontierbar, d.h. äußerst Tour tauglich
- verstellbar in Höhe und Tiefe

Vielen Dank, dass Sie sich für dieses Produkt entschieden haben. Diese Anleitung informiert Sie über alle wichtigen Schritte bei Aufbau und Handhabung.

Wir empfehlen, sie auch für den späteren Gebrauch aufzubewahren.

## SICHERHEITSHINWEISE

- Vor und nach Benutzung ist am Produkt eine Sichtprüfung vorzunehmen, ob alle Bestandteile vorhanden und soweit erkennbar in Ordnung sind.
- Beschädigte Teile dürfen entweder nicht weiter eingesetzt bzw. sie müssen zuvor einer qualifizierten Reparatur unterzogen werden.
- Die Möglichkeit am Produkt diverse Einstellungen zu ändern birgt naturgemäß Einklemmgefahren. Umsichtige Handhabung ist daher unverzichtbar.
- Klemmschrauben fest anziehen - jedoch ohne Einsatz von Werkzeugen. Handkraft genügt völlig, zumal überfestes Anziehen die Bauteile belastet
- Verwendung nur im Innenbereich

## BESTANDTEILE

- 1 Rückenpolster mit Gewindebolzen - 2 Rückenlehne - 3 Rückenlehnenhalter  
4 Zubehörschrauben: a Führungsleiste - b Klemmschraub M8 x 18 mm - c Klemmmutter M8  
d Sechskantschraube M6 x 25 mm - e U-Scheibe ø 8,4 mm  
f U-Scheibe ø 6,4 mm - g Schlüssel SW10/13

## MONTAGE & FUNKTION

### DRUMMERSITZ »GOMEZZ« VORBEREITEN

- 5 Auf der Unterseite des »Gomezz« Sitzes befinden sich 4 Gewindebuchsen.  
An diese wird die Halteschelle 3 - mit Langloch Richtung Sitzmitte - geschraubt.  
Dazu die vier Sechskantschrauben M6 x 25 mm 4 d und U-Scheiben ø 6,4 mm 4 e sowie den Schlüssel SW13 4 g benutzen.

### MONTAGE DER RÜCKENLEHNE

- 6 Die Führungsleiste 4 a auf den kurzen Schenkel des L-Bügels 2 clipsen.  
Die Verbindung ist in Ordnung wenn:  
6 a ...die Führungsleiste und der Schenkel vorne bündig abschließen  
6 b ...die beiden Noppen der Leiste die zwei Bohrungen des L-Bügels ausfüllen  
6 c ...die vier Widerhaken der Leiste hörbar am Schenkel des L-Bügels einrasten  
7 Das Gewinde des Rückenpolsters 1 durch den Schlitz des L-Bügels 2 stecken.  
7 a Damit das Rückenpolster nicht verdreht werden kann und in waagerechter Stellung bleibt, müssen die beiden Noppen in den Schlitz des L-Bügels tauchen.  
7 b Nun die Scheibe 4 f aufbringen und die Flügelmutter 4 c fest anziehen  
7 c Für gewöhnlich zeigt die große Rundung des Rückenpolsters 1 nach oben.  
Das Polster kann aber auch um 180° verdreht befestigt werden.

### RÜCKENLEHNE AN DRUMMERSITZ »GOMEZZ« BEFESTIGEN

- 8 Den kurzen Schenkel des L-Bügels in die Halteschelle unterhalb des Sitzpolsters schieben.  
9 Nun die Flügelschraube 4 b mit zwischenliegender U-Scheibe 4 f von unten durch das Langloch der Halteschelle führen und in das Innengewinde des L-Bügels eindrehen und fest anziehen.

### RÜCKENPOLSTER POSITIONIEREN

- 10 Höhe: Flügelmutter 4 c etwas lösen und Rückenpolster in gewünschte Stellung schieben. Flügelmutter wieder festziehen.  
11 Tiefe: Flügelschraube 4 b etwas lösen und L-Bügel in gewünschte Stellung schieben. Flügelschraube wieder festziehen.

## WARTUNG

- bei Wartungsarbeiten auf evtl. Gefährdungen (Einklemmen?) achten
- zur Reinigung ein leicht feuchtes Tuch und ein nicht scheuerndes Reinigungsmittel benutzen

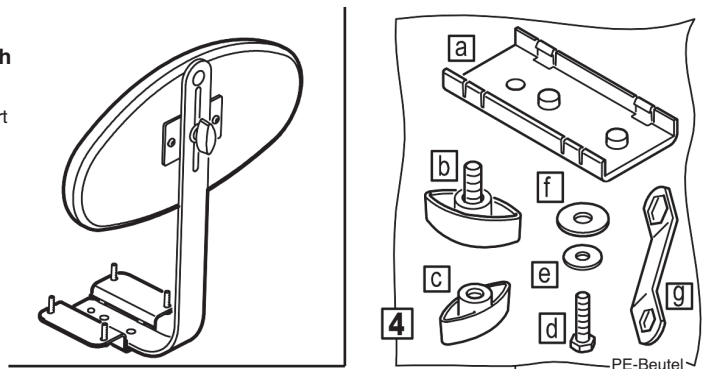
## FEHLER (F) & BESEITIGUNG (B)

- F: Rückenlehne wackelt: B: Flügelschraube 9 fest anziehen  
B: Führungsleiste richtig installiert? (siehe 6 a, b, c)  
B: Halteschelle 3 auf Festsitz prüfen

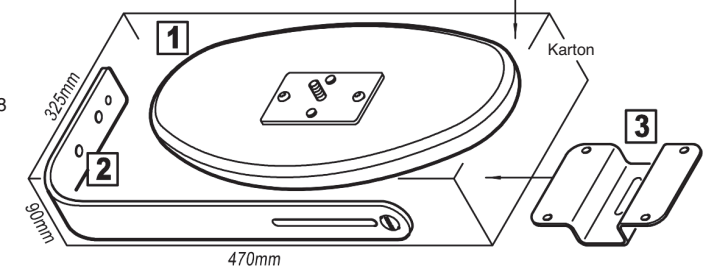
- F: Rückenpolster wackelt bzw. verdreht sich:  
B: Flügelmutter 7 b fest anziehen  
B: Beide Noppen 7 a, 7 c müssen in den Schlitz eintauchen

## TECHNISCHE DATEN / SPEZIFIKATION

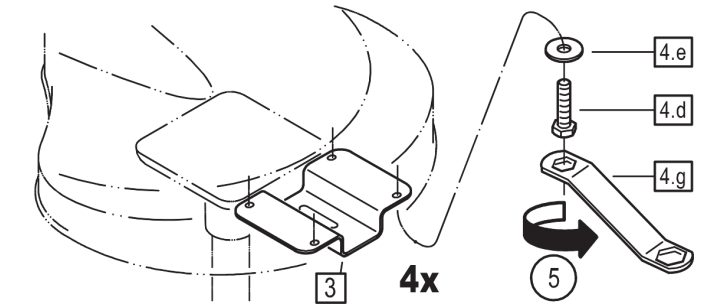
Material	Lehne: Stahl, verchromt Halteschelle, Verstellhalterung: Stahl, gepulvert, schwarz Verbindungselemente: Stahl, verzinkt Führungsleiste, Griffe: PA, schwarz Rückenpolster: Kunstleder, schwarz
Abmessungen	Rückenpolster: 400 x 235 mm; Lehne: 430 x 185 x 45 x 6 mm
Karton	470 x 325 x 90 mm
Gewicht	brutto: 2,85 kg, netto: 2,5 kg



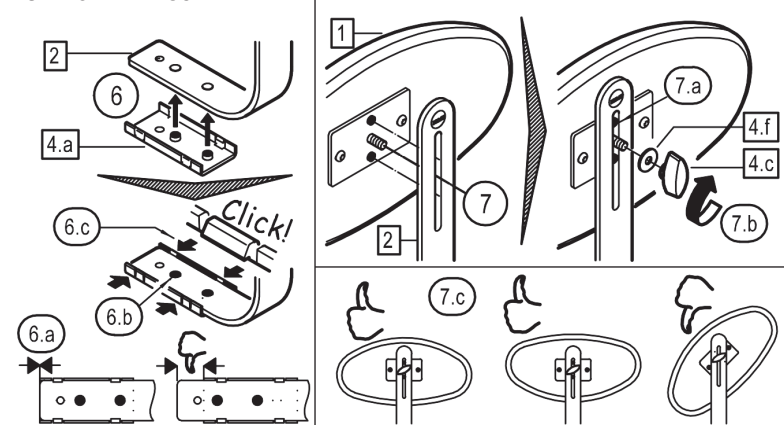
BESTANDTEILE



DRUMMERSITZ »GOMEZZ« VORBEREITEN

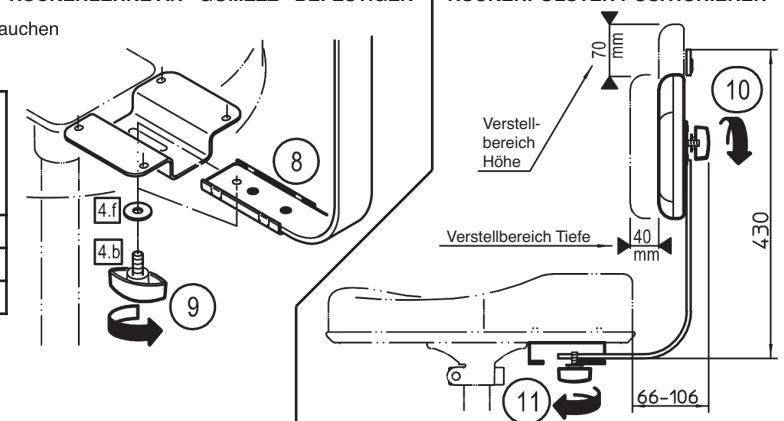


## MONTAGE DER RÜCKENLEHNE



RÜCKENLEHNE AN »GOMEZZ« BEFESTIGEN

RÜCKENPOLSTER POSITIONIEREN



# 14005 Backrest for »Gomezz«

- a useful addition to 14000 drummer throne »Gomezz«
- easy to setup and break down, great for on the road
- height and depth adjustable

Thank you for choosing this product. The instructions provide directions to all of the important set up and handling steps. We recommend you keep these instructions for future reference.

## SAFETY NOTES

- Prior and after use the stand should undergo visual inspection, to ensure that all components are there and to ensure that the product is in working order, to the extent visible.
- Damaged stands may not be used i.e. they must undergo a repair by a qualified technician.
- The option to adjust various settings on the product can result in the risk of pinching/wedging your fingers. Careful and attentive handling during setup, operation and disassembly is indispensable.
- Tighten the clamp screws - without the use of tools.
- Manual strength is enough, over-tightening can negatively affect the components.
- Only to be used indoors

## COMPONENTS

- 1 Backrest cushion with threaded bolt - 2 Backrest - 3 Backrest bracket  
4 Accessory bag: a Guide rail - b Clamping screw M8 x 18 mm - c Wing nut M8  
d Hexagon screw M6 x 25 mm - e washer ø 8,4 mm  
f washer ø 6,4 mm - g Key SW10/13

## INSTALLATION & FUNCTION

### PREPARE THE »GOMEZZ« DRUMMER THRONE

- 5 There are 4 threaded bushings on the bottom of the »Gomezz« seat.  
The bracket 3 is screwed in and the long-slit points to the middle of the seat.  
Use the 4 hexagonal screws M6 x 25 mm 4 d and washer ø 6.4 mm 4 e as well as the SW13 key 4 g.

### ATTACH THE BACKREST

- 6 Clip the guide rail 4 a to the short section of the L-bracket 2.  
The connection is good if:  
6 a ...the guide rail and the L-bracket are lined up properly  
6 b ...both of the guide rail knobs fit into the two drill holes of the L-bracket  
6 c ...the four barbs click into place on the L-bracket  
7 The bolt of the backrest cushion 1 is placed through the slit in the L-bracket 2.  
7 a To ensure that the backrest cushion does not twist and remains in a horizontal position, both knobs must be placed in the L-bracket slit.  
7 b Now place the washer 4 f and securely tighten the wing nut 4 c  
7 c The rounded section of the backrest cushion 1 faces upwards.  
The cushion may also be turned 180° and attached.

### ATTACH THE BACKREST TO »GOMEZZ«

- 8 Place the short section of the L-bracket in the holding bracket below the seat cushion.  
9 Now coming in from below place the clamping screw 4 b with the washer 4 f into the long slit of the holding bracket into the female thread of the L-bracket and tighten.

### POSITION THE BACKREST

- 10 Height: Loosen the wing nut 4 c somewhat and place the Height backrest in the desired position. Re-tighten the wing nut.  
11 Depth: Loosen the clamping screw 4 b somewhat and place the L-bracket in the desired position. Re-tighten the finger screw.

## MAINTENANCE

- In the event of workstation maintenance pay attention to possible risks (wedging or pinching of fingers)
- To care for the product, use a damp cloth and a non-abrasive cleaning agent

## FAULT-FINDING (F) and REPAIR (R)

- F: The backrest is not stable: R: Tighten the clamping screw 9  
R: The guide is not installed properly? (refer to 6 a, b, c)  
R: Check the holding bracket 3 to make sure it is stable

- F: The backrest is not stable and twists:  
B: Tighten the wing nut 7 b  
B: Both knobs 7 a, 7 c must disappear into the slit

## TECHNICAL DATA

Material	Backrest: Steel, chrome Holding and adjustment bracket: Steel, powder coating, black Connection elements: Steel, galvanized Guide bracket, handles: PA, black Backrest cushion: Imitation leather, black
Dimensions	Backseat cushion: 400 x 235 mm; Backrest: 430 x 185 x 45 x 6 mm
Box	470 x 325 x 90 mm
Weight	gross: 2.85 kg, net: 2.5 kg

